

MODULAR FLOORING

MATERIAL

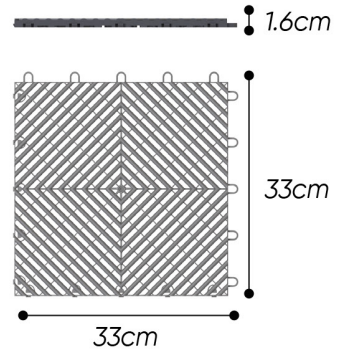


SELLADO

Gr 547 Gr

DESCRIPCIÓN

Piso plástico modular ideal para detailing car wash, talleres de motos, garajes, exposiciones, hogar, locales comerciales, entre otros.



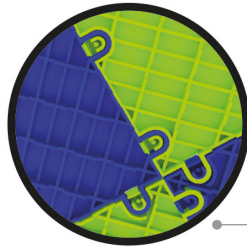
PERFORADO

Gr 500 Gr

DISEÑO 3D

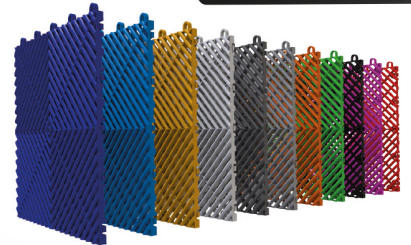
MODO DE ARMADO

Cada pieza tiene un sistema de **guías de ensamble**, las cuales permiten una modulación exacta en cualquier espacio.



GUÍAS DE ENSAMBLE

VARIEDAD DE COLORES



FÁCIL INSTALACIÓN



FÁCIL LIMPIEZA



RESISTENTE



RESISTENTE A LÍQUIDOS



ANTIDESLIZANTE

RAMPA

ANCHO ENTRE GUÍAS 5 mm

ENCASTRES 5 Unidades



PLASTEX

DISTRIBUIDOR EXCLUSIVO



MODUPLASTIC S.A.S
SISTEMAS DE ORGANIZACIÓN ALMACENAJE Y LOGÍSTICA

Ventas Región Sierra:
ventas@plastex.com.ec
Cel: +593 98 601 4170

Ventas Región Costa:
ventas4@plastex.com.ec
Cel: +593 99 357 8778

Ventas Planta Quito
Ventas2@plastex.com.ec
+593 2 306 8974 ext. 203

Marketing
marketing@plastex.com.ec

Dirección Comercial
comercial@plastex.com.ec

DESCRIPCIÓN	CÓDIGO
PISO CERRADO PISO CE	PTOPS201001
PISO PERFORADO PISO PE	PTOPS202001
FINAL DE PISO Y ESQUINERO	PTOPS203001 / PTOPS204001

MODULAR FLOORING

PERFORADO Y SELLADO



PLASTEX

DISTRIBUIDOR EXCLUSIVO



MODUPLASTIC S.A.S

SISTEMAS DE ORGANIZACIÓN ALMACENAJE Y LOGÍSTICA

Ventas Región Sierra:
ventas@plastex.com.ec
Cel: +593 98 601 4170

Ventas Región Costa:
ventas4@plastex.com.ec
Cel: +593 99 357 8778

Ventas Planta Quito
Ventas2@plastex.com.ec
+593 2 306 8974 ext. 203

Marketing
marketing@plastex.com.ec

Dirección Comercial
comercial@plastex.com.ec